

Drehdurchführungen 1-fach

bis 550 min⁻¹

Werkstoffe: Körper: Messing vernickelt, Dichtungen: NBR, Führungszapfen, Flanschschraube und Sicherungsring: Stahl verzinkt
Temperaturbereich: -10°C bis max. +85°C, andere Temperaturbereiche auf Anfrage
Betriebsdruck: 0,5 bis 12 bar
Medium: geölte Druckluft, andere Medien auf Anfrage
Optional: Einsatz für Vakuum -VU, Viton-Dichtungen -V

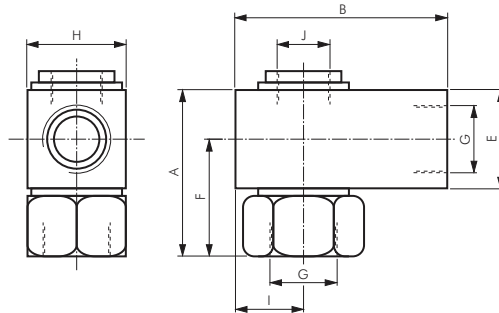


Typ	G	J	DN	A	B	E	F	H	I	U _{max.}
H301.2169	G 1/8"	--	5 (425 l/min)	32	30	16	22	16	8	550 min ⁻¹
H301.2166	G 1/4"	--	5 (465 l/min)	32	30	16	22	16	8	550 min ⁻¹
H301.2175	G 3/8"	G 1/8"	8 (1350 l/min)	39	40	20	26	25	12,5	300 min ⁻¹
H301.2163	G 1/2"	G 3/8"	11 (3200 l/min)	55	65	30	35	40	20	200 min ⁻¹
H301.2172	G 3/4"	G 1/2"	15 (6200 l/min)	70	65	40	45	40	20	160 min ⁻¹
H301.2160	G 1"	G 3/4"	18 (9800 l/min)	80	80	45	52,5	50	25	140 min ⁻¹

Suchbeispiel: H301.21 **

Standardtyp

Weitere Optionen Online:
 Einsatz für Vakuum-VU
 Viton-Dichtungen-V



Drehverteiler 3-fach oder 6-fach

bis 300 min⁻¹

Ausführung: 2 gemeinsame Eingänge, 3 bzw. 6 gemeinsame Ausgänge
Werkstoffe: Körper: Messing vernickelt, Dichtungen: NBR, Führungszapfen, Flanschschraube und Sicherungsring: Stahl verzinkt
Temperaturbereich: -10°C bis max. +85°C, andere Temperaturbereiche auf Anfrage
Betriebsdruck: 0,5 bis 12 bar
Medium: geölte Druckluft, andere Medien auf Anfrage
Optional: Einsatz für Vakuum -VU, Viton-Dichtungen -V

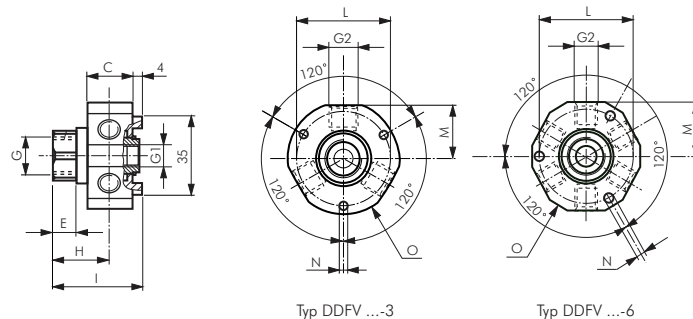


Typ	Eingang G	Eingang G1	Ausgang G2	DN	C	E	H	I	L	M	N	O	U _{max.}
H301.2180	G 3/8"	G 1/8"	3 x G 1/4"	8 (1600 l/min)	20	11	26	40	42	23,7	4,25	50	300 min ⁻¹
H301.2183	G 3/8"	G 1/8"	6 x G 1/8"	8 (2000 l/min)	20	11	26	40	42	23,7	4,25	50	300 min ⁻¹
H301.2178	G 3/4"	G 1/2"	3 x G 1/2"	14 (6200 l/min)	40	25	45	70	70	37,5	6,25	80	160 min ⁻¹
H301.2179	G 3/4"	G 1/2"	6 x G 3/8"	14 (6200 l/min)	40	25	45	70	70	37,5	6,25	80	160 min ⁻¹

Suchbeispiel: H301.21 **

Standardtyp

Weitere Optionen Online:
 Einsatz für Vakuum-VU
 Viton-Dichtungen-V



Alle Angaben verstehen sich als unverbindliche Richtwerte! Für nicht schriftlich bestätigte Datenauswahl übernehmen wir keine Haftung. Druckangaben beziehen sich, soweit nicht anders angegeben, auf Flüssigkeiten der Gruppe II bei +20°C.